

## الفرض الثالث في مادة العلوم الفيزيائية و التكنولوجيا

المستوى: الثالثة متوسط

المدة : 1سا

القسم:

واللقب

الاسم :

التمرين الأول (06 نقاط) - إليك التفاعلات التالية:

- التفاعل: إحتراق غاز الميثان (ذرة كربون وأربع ذرات هيدروجين) ينتج عنه غاز ثاني أكسيد الكربون والماء. اعتمادا على المعطيات السابقة املأ الجدول التالي:

معادلة التفاعل مع الموازنة	المواد النهائية	المواد الابتدائية	التفاعل
.....	.....	.....	.....
.....	.....	.....	.....

التمرين الثاني: 06 نقاط:

يحتوي منزلكم على الأجهزة ذات الدلالات التالية: مكواة (220v - 1500w) ، مسخن كهربائي (220v - 900w) مكيف هوائي (220v - 5000 w).

(1) ماهي الدلالة المشتركة بين هذه الأجهزة ، وماذا تمثل؟

.....  
.....

(2) ماذا تعني الدلالات المختلفة لهذه الأجهزة؟

.....  
.....

(3) ما هو الجهاز الأكثر استهلاكاً للطاقة؟ علل؟

.....  
.....

(4) أحسب الطاقة التي يستهلكها هذا الجهاز خلال 50 ثانية بالجول.

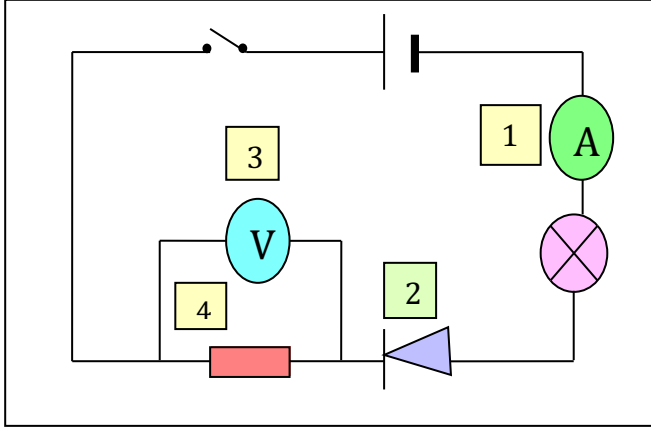
.....  
.....  
.....

## الوضعية الإدماجية: (08 نقاط)

أنجزت لزميلك الدارة المبينة في الشكل، بعد غلق الفاطعة لم يتوهج المصباح، فاستعان بك لحل هذه

الإشكالية.

(1) إملأ الجدول التالي ثم فسر سبب عدم اشتعال المصباح.



العنصر	اسم العنصر	طريقة الربط
1	.....	.....
2	.....	.....
3	.....	.....
4	.....	.....

- التفسير:

(2) إذا علمت أن العنصر (1) يحتوي على 100 تدريجة، ومؤشره توقف عند التدريجة 40 باستعمال المعيار 5A، احسب شدة التيار المقاسة من طرف الجهاز.

(3) ترسم على العنصر (4) حلقات ملونة لتحديد قيمتها، نقوم بتغييرها للحصول على شدة تيار مناسبة.

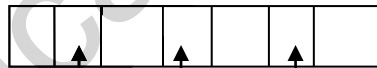
- أحسب قيمتها إذا كانت ألوان الحلقات كالاتي:



أزرق

بنفسجي

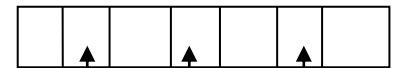
أسود



بني

أبيض

رمادي



أحمر

أخضر

أصفر

.....

.....

.....

جدول الألوان:

أسود	بني	أحمر	برتقالي	أصفر	أخضر	أزرق	بنفسجي	رمادي	أبيض
0	1	2	3	4	5	6	7	8	9

\*\*\*\* انتهى \*\*\*\*\*