

الوضعية الأولى (12ن):

الجزء الأول: أكمل الجدول التالي:

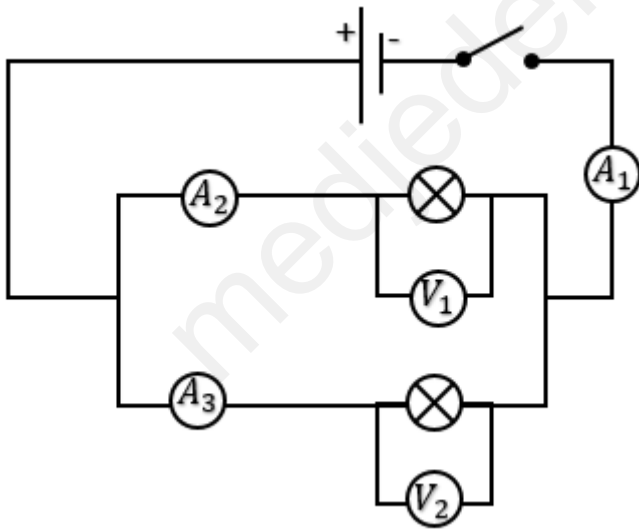
المقدار الفيزيائي	الرمز	الوحدة	جهاز القياس
شدة التيار
.....	U
.....	Ω

الجزء الثاني: مكواة كهربائية كتب عليها الدالتين (220V و 2800 W)

- 1- ماذا تعني الدالتين المكتوبتين على المكواة؟
- 2- إذا كانت المكواة تشتغل بمعدل 2 ساعات في اليوم:
 - أحسب الطاقة المحولة في اليوم بالكيلو واط ساعي
 - أحسب التكلفة خلال الثلاثي مع العلم أن ثمن الكيلوواط ساعي حسب الشطر الأول من الفاتورة 1.7787 د.ج
- 3- قدم اقتراحين من أجل التقليل من هذا الاستهلاك الطاقوي.

الوضعية الثانية (8ن): قام خليل بتركيب دارة كهربائية تتكون من مولد مصباحين متماثلين، قاطعة ثم أضاف لها أجهزة القياس كما هو مبين في المخطط المقابل، علما أن التوتر الكهربائي للمولد يساوي 12v والجهاز A_1 سُجلت عليه القيمة 1A.

ساعد خليل في الإجابة عن الأسئلة التالية بعد غلق القاطعة:



- 1- حدد جهة دوران التيار الكهربائي في الدارة
- 2- ما نوع الربط في هذه الدارة؟
- 3- ما هي العلاقة بين الشدات في هذا المخطط؟
- 4- ماهي العلاقة بين التوترات في هذا المخطط؟

5- أكمل الجدول التالي:

V_2	V_1	A_3	A_2	A_1
.....